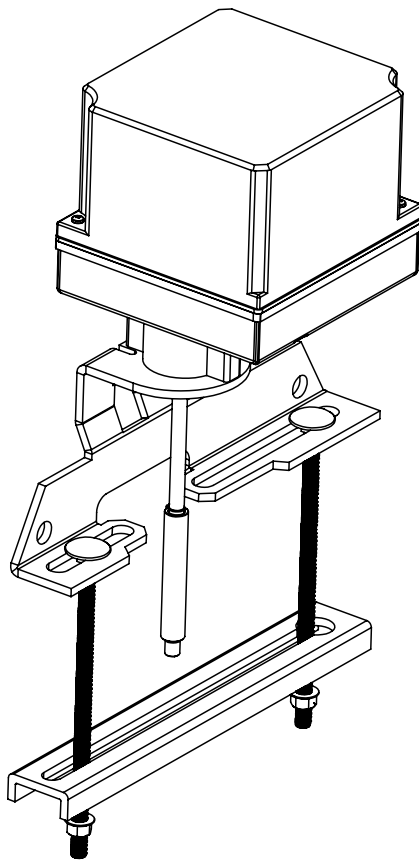




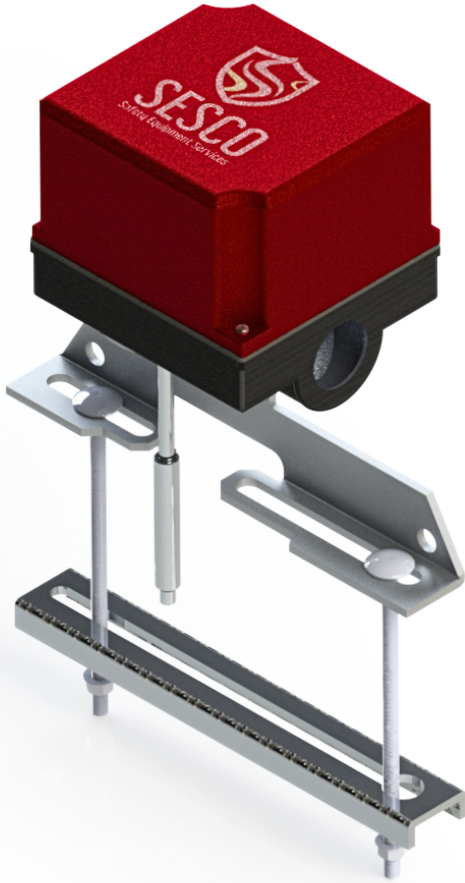
# Sesco Fire OS&Y Tamper Switch

**Model: OSYGVSS 2-12**



### **OSYGVSS2-12**

Is used for monitoring of the position of an OS&Y (outside screw and yoke) type gate valve. Featuring a new mounting bracket. The OSYGVSS2-12 is designed to mount easily to most OS&Y valves ranging in size from 2" to 12". The OSYGVSS2-12 contains two sets of SPDT (Single Pole, Double Throw) contacts.



### **Mounting Bracket Design**

Fits for all valve yokes. Utilizes right angle design to provide maximum clearance for valve components and mounting bolts. Adjustable base of switches allows to get the optimum signal of any type of valve. Pre-assembled bolts and clips save installation time.

### **Single Side Entrance for Conduit**

Straight conduit entry above the OSYGVSS2-12 mounting bracket requires less expensive fittings and provides a direct conduit pathway to the electrical source. Durable metal enclosure gives the switch protection from adverse environmental conditions.

### **Synchronized Durable Switch Assembly**

Two 10 Amp 125/250 VAC, 2.5 Amp 24 VDC switches provided as standard are locked in a synchronized position and enclosed in a rugged 3 pin terminal block for added strength and durability accommodates.

### **Additional features make installation easier**

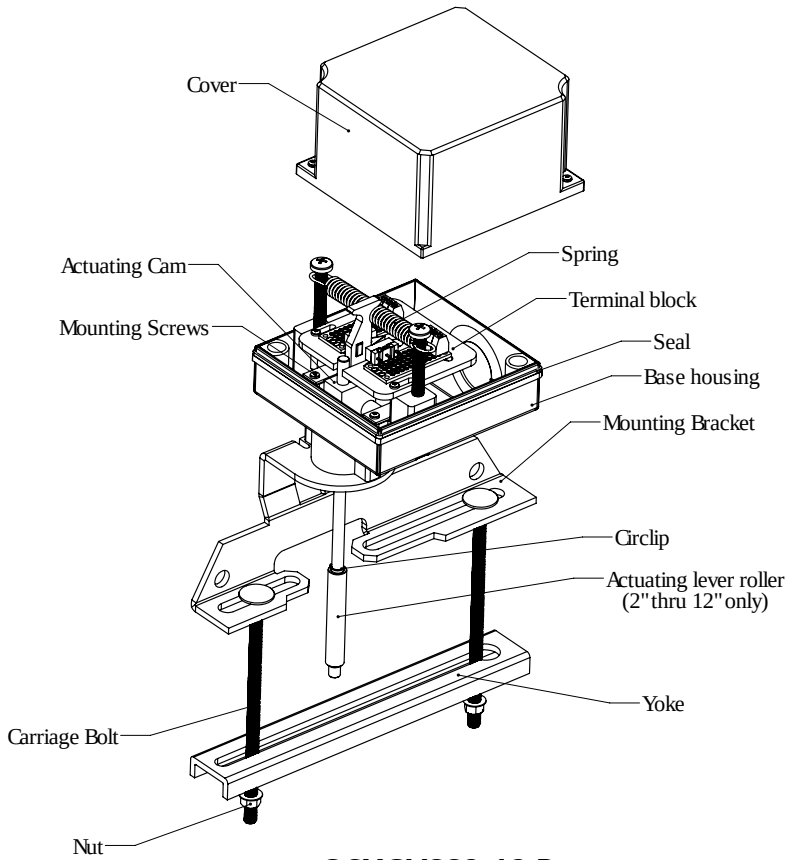
Adjustable shaft to control the shaft length.  
Adjustable base of limit switches makes more sensitivity.  
Stainless steel shaft and spring.  
ZAMAK material (anti-corrosions)

## **Engineer/Architect Specifications – OSYGVSS2-12 Supervisory Switch**

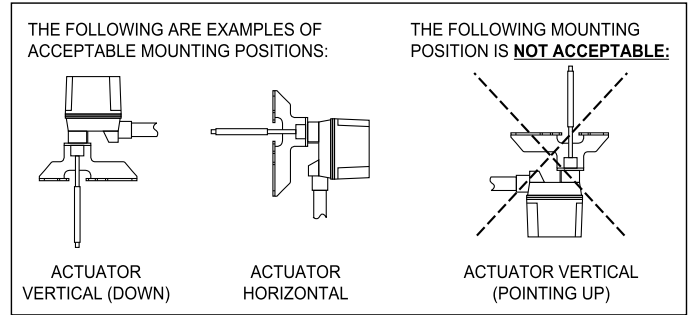
Model OSYGVSS2-12 supervisory switch manufactured by SESCOFIRE. OSYGVSS2-12 shall be installed on OSY valve as designated on the drawings and/or as specified herein. Switches shall be mounted so as not to interfere with the normal operation of the valve and shall be adjusted to operate within two revolutions of the valve control or when the stem has moved no more than one-fifth of the distance from its normal position. The mechanism shall be contained in a weatherproof die cast metal housing, which shall provide a side entrance for 1/2" conduit and incorporate the necessary facilities for contacting. The switch shall include two switches each with a rated capacity of 2.5 Amp@ 24 VDC.



# Parts & Mounting method

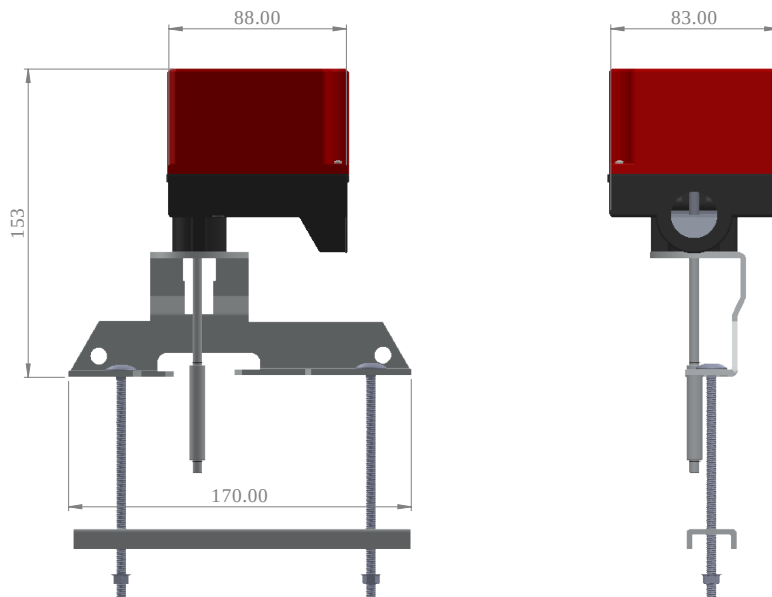


**OSYGVSS2-12 Parts**



**OSYGVSS2-12 Mounting**

# Schematic & Dimensions (mm)



## تعليمات التركيب والتشغيل لجهاز مراقبة المحابس ذات الفتيل الصاعد

### موديل: OSYGVSS2-12

#### خصائص الجهاز:

1. جسم معدني من مادة معدنية عالية الجودة والصلابة غير قابلة للصدأ ومدهونة إلكتروستاتيك (القاعدة باللون الأسود - الغطاء باللون الأحمر)
2. أجزاء الحركة الميكانيكية الداخلية من الاستانليس.
3. براكت التثبيت من الحديد المجلفن.
4. مزود بعدد 2 سويتش مراقبة يعملان بنفس الوقت بحركة واحدة .
5. قاعدة السويتشات قابلة للمعايرة مما يتيح الحصول على أكثر دقة لتفعيل السويتش.
6. عمود نقل الحركة من المحبس إلى السويتشات من الاستانليس قابل للمعايرة وفقا لحجم الهيكل الخارجي للمحبس.
7. عمود نقل الحركة من المحبس مزود بماسورة دوارة لتقليل الاحتكاك أثناء حركة عمود المحبس .
8. الهيكل الخارجي معزول عن المحيط الجوي مما يمنع تسرب المياه أو عوامل الجو للداخل.
9. فتحة نصف بوصة (لتركيب أنبوب توصيل الكابلات) لحماية كابل التوصيل.
10. يمكن ضبط حساسية الاستجابة عن طريق تحريك (فك مسامير التثبيت الخاصة بقاعدة السويتشات) لأعلى أو لأسفل حتى الوصول لأفضل استجابة. (يجب إعادة ربط مسامير القاعدة بعد المعايرة).

#### طريقة التوصيل:

1. قم بفك الغطاء الأحمر للجهاز عن طريق فك مسامير التثبيت.
2. الجهاز مزود بعدد 2 سويتش لكل منهما نقطة عمومية ونقطتان مساعدتان (COM-NO-NC) تسمح لك بتوصيل الجهاز على حركة المحبس سواء مفتوح أو مغلق، قم بالتوصيل على النقاط المناسبة.
3. قد يحتاج التوصيل إلى مقاومة نهاية الخط وفقا لنوع نظام الإنذار بالموقع.
4. قم بربط لآكور التوصيل المعدني مع جسم الجهاز جيدا حتى تمنع الأجزاء الداخلية عن المحيط الجوي.
5. قم بغلاق الغطاء الأحمر مرة أخرى بعد التأكد من إحكام جوان العزل بين القاعدة والغطاء.
6. إذا واجهتك أي مشكلة أثناء التركيب أو التشغيل فصال قم بالتواصل مع رقم الدعم الفني أدناه.

TELEPHONE NUMBER: 0482677033 | CUSTOMER SERVICE: +201017172731 | TECHNICAL SUPPORT: +201011607776

**SESCOFIRE**

Firefighting equipment manufacturer

[www.sescofire.com](http://www.sescofire.com)

[info@sescofire.com](mailto:info@sescofire.com)

+2-0482677033



**Factory:** Block 77, 6th industrial zone, Sadat city, Egypt.

**Admin:** Block 361, zone 11, Sadat city.